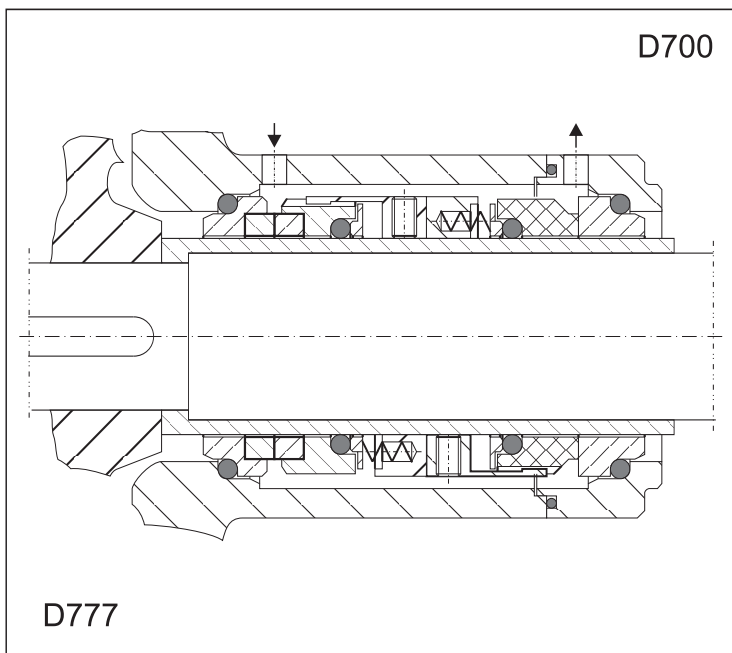
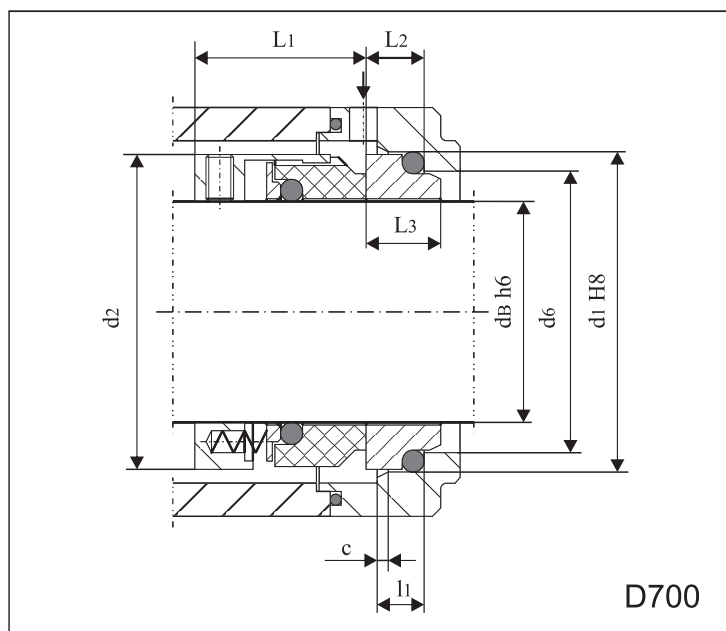


ЕДИНИЧНО
МЕХАНИЧНО
УПЛЪТНЕНИЕ

ТИП

D7__

С ПРИСЪЕДИНИТЕЛНИ РАЗМЕРИ
ПО EN 12756 (DIN 24960)



Неразтоварено, с пакет пружини,
независимо от посоката на въртене.

РАБОТНИ ПАРАМЕТРИ

Работно налягане	- P = 2,5 MPa
Работна температура	- t = 180° C
Скорост на плъзгане	- V _n = 20 m/s
за D777	- V _n = 10 m/s

КОНСТРУКТИВНИ ОСОБЕНОСТИ

1. Материали за триещите елементи:

- графит;
- волфрамов карбид;
- техническа керамика;
- специални неръждаеми стомани;
- силициев карбид.

2. Материал за "О" пръстените:

- NB-каучук до t=90°C
(бензин, масло);
- EP-каучук до t=120°C
(вода, пара);
- FPM-(Витон) до t=220°C
(масло, агресивни разтвори);
- PTFE-(Тефлон) до t=240°C
(силно агресивни среди).

3. Всички метални детайли са
изработени от неръждаема стомана.

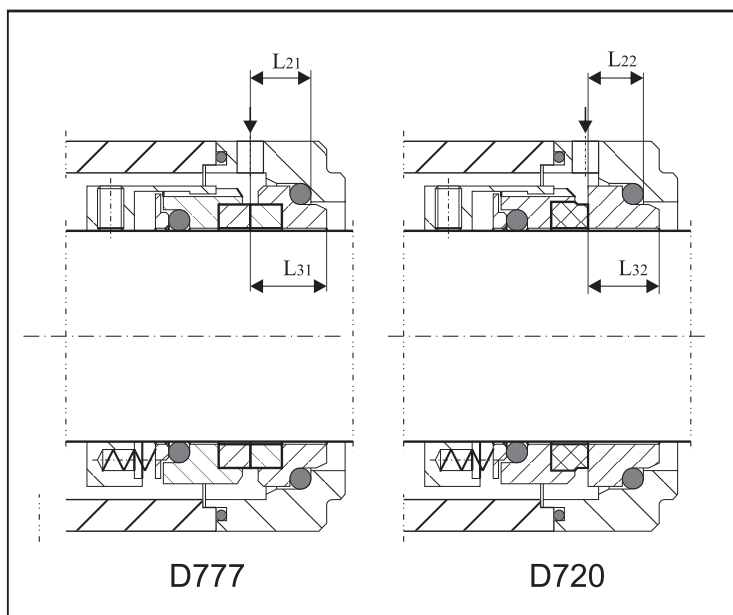
Система двойно механично
уплътнение "гръб с гръб",
изпълнено с D777 и D700

ОСНОВНИ РАЗМЕРИ (мм)

dB	d1	d2	d6	L1	L2	L3	l1	C	L21	L31	L22	L32
18	30,0	33	24,0	26,0	8,0	9,5	6,5	1,5	10,5	12,5	-	-
20	35,0	35	29,5	26,0	7,5	10,5	6,5	1,5	10,5	13,5	-	-
22	35,0	37	29,5	26,0	7,5	10,0	6,5	1,5	10,5	13,5	-	-
24	38,0	39	32,0	28,5	7,5	10,0	6,5	1,5	10,5	13,5	-	-
25	38,0	40	32,0	28,5	7,5	10,0	6,5	1,5	10,5	13,5	-	-
28	42,0	43	36,0	31,0	9,0	10,0	6,5	1,5	11,0	13,5	-	-
30	45,0	45	39,2	31,0	10,5	10,5	6,5	1,5	11,0	14,0	-	-
32	48,0	47	42,2	31,0	10,5	11,5	6,5	1,5	11,0	14,0	-	-
33	50,0	48	44,2	31,0	10,5	13,0	6,5	1,5	11,0	14,0	-	-
35	52,0	50	46,2	31,0	11,0	13,5	6,5	1,5	11,5	14,0	-	-
38	55,0	55	49,2	31,0	10,3	13,5	6,5	1,5	11,5	14,5	-	-
40	58,0	57	52,2	31,0	10,8	13,0	6,5	1,5	11,5	14,5	-	-
43	62,0	60	53,3	31,0	12,0	14,5	8,0	2,0	14,3	17,0	-	-
45	64,0	62	55,3	31,0	11,6	14,5	8,0	2,0	14,3	17,0	-	-
48	68,4	65	59,7	31,0	11,6	14,5	8,0	2,0	14,3	17,0	-	-
50	69,3	67	60,8	32,5	11,6	14,5	8,0	2,0	14,3	17,0	14,3	17,0
53	72,3	70	63,8	32,5	12,3	14,5	8,0	2,0	14,3	17,0	14,3	17,0
55	75,4	72	66,5	32,5	13,3	16,0	8,0	2,0	15,3	18,0	15,3	18,0
58	78,4	79	69,3	37,5	13,3	16,0	8,0	2,0	15,3	18,0	15,3	18,0
60	80,4	81	71,5	37,5	13,3	16,0	8,0	2,0	15,3	18,0	15,3	18,0
63	83,4	84	74,5	37,5	13,3	16,0	8,0	2,0	15,3	18,0	15,3	18,0
65	85,4	86	76,5	37,5	13,0	16,0	8,0	2,0	15,3	18,0	15,3	18,0
68	91,5	89	82,7	34,5	13,7	16,0	8,0	2,0	16,3	19,0	16,3	19,0
70	92,0	91	83,0	42,0	13,0	16,0	8,0	2,0	15,3	18,0	15,3	18,0
75	99,0	99	90,2	42,0	14,0	17,0	8,0	2,0	16,3	19,0	16,3	18,0
80	104,0	104	95,2	41,8	15,0	17,5	8,0	2,0	16,3	19,0	16,3	19,0
85	109,0	109	100,2	41,8	14,8	17,5	8,0	2,0	17,3	19,0	17,3	19,0
90	114,0	114	105,5	46,8	14,8	17,5	8,0	2,0	17,3	19,0	17,3	19,0
95	120,3	119	111,6	47,8	15,8	18,5	8,0	2,0	18,3	20,0	18,3	20,0
100	123,3	124	114,5	47,8	15,8	18,5	8,0	2,0	18,3	20,0	18,3	20,0

ЗАБЕЛЕЖКИ :

1. Допустими монтажни отклонения на размера L - +/- 0,5 мм.
2. Уплътненията тип D720 и D777 се изработват за диаметър на вала над 50 мм.



Препоръчва се използването на контратела тип: K1, K2, K7, K8, K9, K10, K11, K12, K13