



ОДИНАРНОЕ
ТОРЦОВОЕ
УПЛОТНЕНИЕ

ТИП

D3__S

ПРИСОЕДИНИТЕЛЬНЫЕ РАЗМЕРЫ
ПО DIN 24 960

Неразгруженое, с центральной пружиной, зависимое от направления оборотов.
Стационарное кольцо может быть закреплено или незакреплено щифтом против поворота.
Используются комбинации трещихся пар D300, D320 and D377

РАБОЧИЕ ПАРАМЕТРЫ

Давление:	P = 1,0 МПа
Температура:	t = 220°C
Скорость:	Vn = 20 m/s
	D377S Vn = 10 m/s

КОНСТРУКТИВНЫЕ ОСОБЕННОСТИ

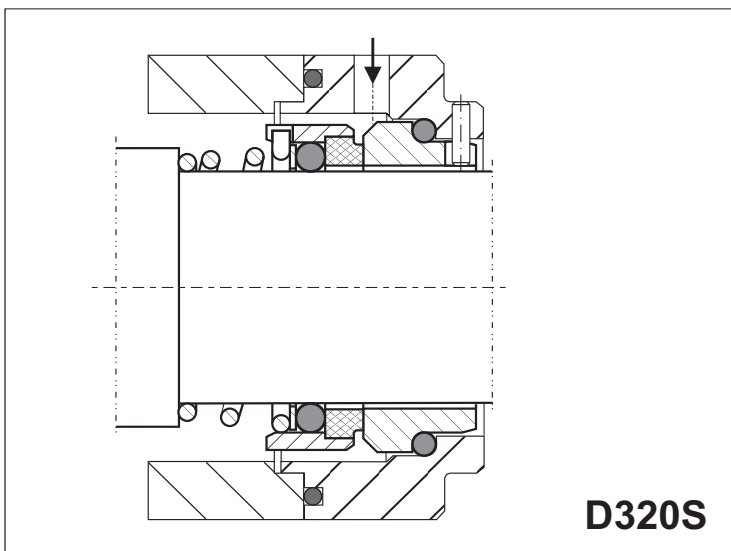
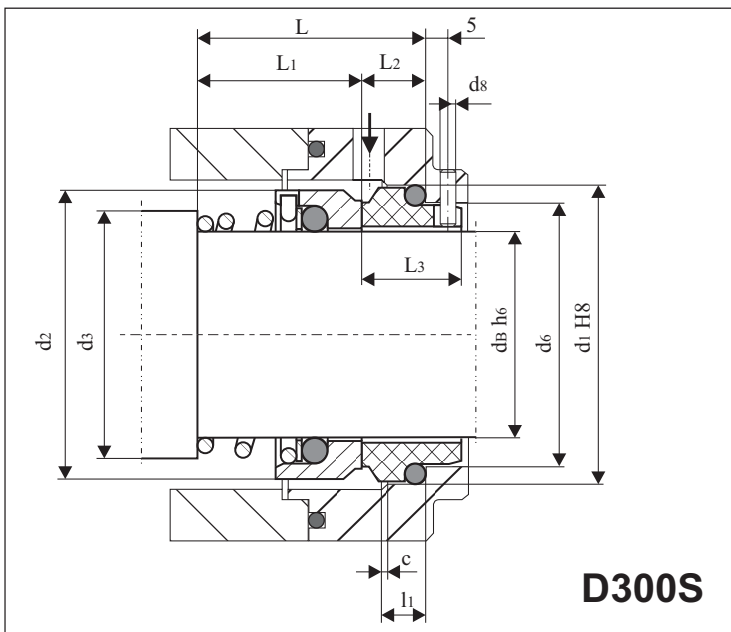
1. Материалы трещихся пар:

- Углеродит;
- Техническая керамика;
- Карбид вольфрама;
- Специальные стали; - Карбид кремния.

2. Материалы уплотнительных элементов:

- NBR – до T=90°C (бензин, масло);
- EPDM – до T=120°C (вода, пара);
- FPM – Viton – до T=220°C (масло, агрессивные растворы);
- PTFE – Teflon – до T=240°C (высоко агрессивные растворы).

3. Все металлические детали изготовленные из специальные нержавеющей стали.

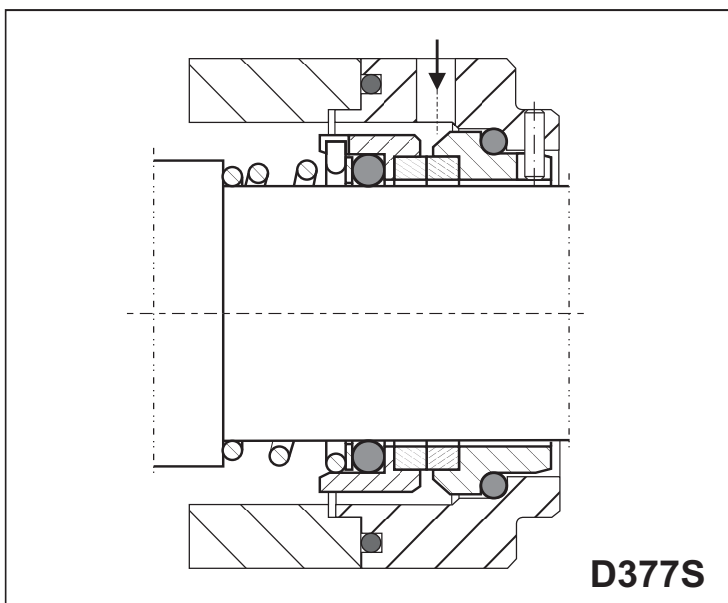


ОСНОВНЫЕ РАЗМЕРЫ (мм)

DN	d1	d2	d3	d6	L	L1	L2	L3	l1	C	L12
10	21	20	14	17	25,5	15,5	10,0	17,5	5,5	1,5	3
12	23	22	16	19	26,0	16,0	10,0	17,5	5,5	1,5	3
14	25	24	18	21	26,5	16,5	10,0	17,5	5,5	1,5	3
16	27	26	21	23	28,0	18,0	10,0	17,5	5,5	1,5	3
18	33	31	23	27	31,0	19,5	11,5	19,5	7,0	2,0	3
20	35	34	26	29	33,5	22,0	11,5	19,5	7,0	2,0	3
22	37	36	28	31	33,0	21,5	11,5	19,5	7,0	2,0	3
24	39	38	30	33	35,0	23,5	11,5	19,5	7,0	2,0	3
25	40	39	31	34	38,0	26,5	11,5	19,5	7,0	2,0	3
28	43	42	35	37	38,0	26,5	11,5	19,5	7,0	2,0	3
30	45	44	37	39	38,0	26,5	11,5	19,5	7,0	2,0	3
32	48	46	39	42	40,0	28,5	11,5	19,5	7,0	2,0	3
33	48	47	40	42	40,0	28,5	11,5	19,5	7,0	2,0	3
35	50	49	43	44	40,0	28,5	11,5	19,5	7,0	2,0	3
38	56	54	45	49	47,5	33,5	14,0	22,0	8,0	2,0	4
40	58	56	49	51	50,0	36,0	14,0	22,0	8,0	2,0	4
43	61	59	52	54	52,5	38,5	14,0	22,0	8,0	2,0	4
45	63	61	55	56	53,5	39,5	14,0	22,0	8,0	2,0	4
48	66	64	58	59	60,0	46,0	14,0	22,0	8,0	2,0	4
50	70	66	61	62	60,0	45,0	15,0	22,5	8,5	2,5	4
53	73	69	64	65	62,0	47,0	15,0	22,5	8,5	2,5	4
55	75	71	66	67	64,0	49,0	15,0	22,5	8,5	2,5	4
58	78	78	69	70	70,0	55,0	15,0	22,5	8,5	2,5	4
60	80	79	71	72	70,0	55,0	15,0	22,5	8,5	2,5	4
63	83	83	74	75	70,0	55,0	15,0	22,5	8,5	2,5	4
65	85	85	77	77	70,0	55,0	15,0	22,5	8,5	2,5	4
68	90	88	80	81	73,0	55,0	18,0	25,5	9,5	2,5	4
70	92	90	83	83	75,0	57,0	18,0	25,5	9,5	2,5	4
75	97	98	88	88	80,0	62,0	18,0	25,5	9,5	2,5	4
80	105	103	93	95	80,0	61,8	18,2	25,5	10	3,0	4

ЗАМЕЧАНИЯ:

1. Монтажные отклонения размера L1 = +/- 1 mm.
2. Когда заказывать следует определить направление оборотов вала (Наблюдая со стороны контратела – если оборота вала совпадает движения часы это правое движение).



D377 изготавливается следующими версиями: D370S, D307S, D327S