



ЕДИНИЧНО
МЕХАНИЧНО
УПЛЪТНЕНИЕ

ТИП

D3__S

С ПРИСЪЕДИНИТЕЛНИ РАЗМЕРИ
ПО DIN 24 960

Неразтоварено, с централна пружина, зависимо от посоката на въртене. Контратялото може да бъде застопорено или незастопорено против превъртане с щифт. Използват се комбинации на триещите двойки: D300, D320 и D377

РАБОТНИ ПАРАМЕТРИ

Работно налягане	- P = 1,0 MPa
Работна температура	- t = 220° C
Скорост на плъзгане	- V _n = 20 m/s
D377S	- V _n = 10 m/s

КОНСТРУКТИВНИ ОСОБЕНОСТИ

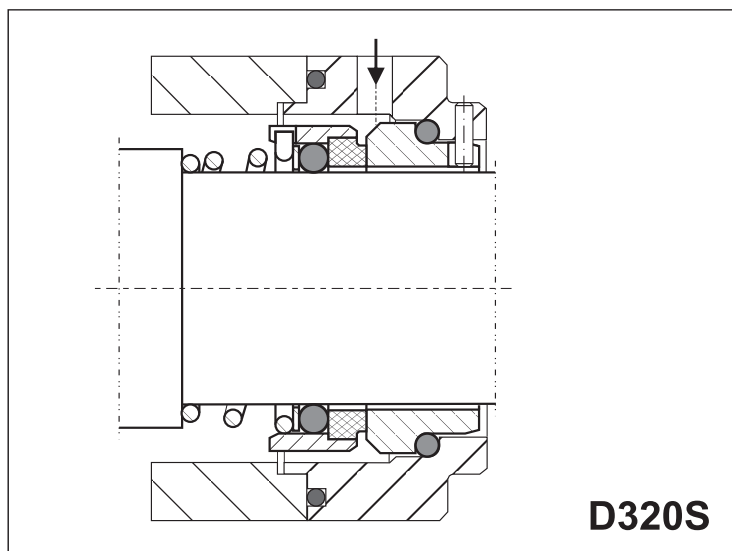
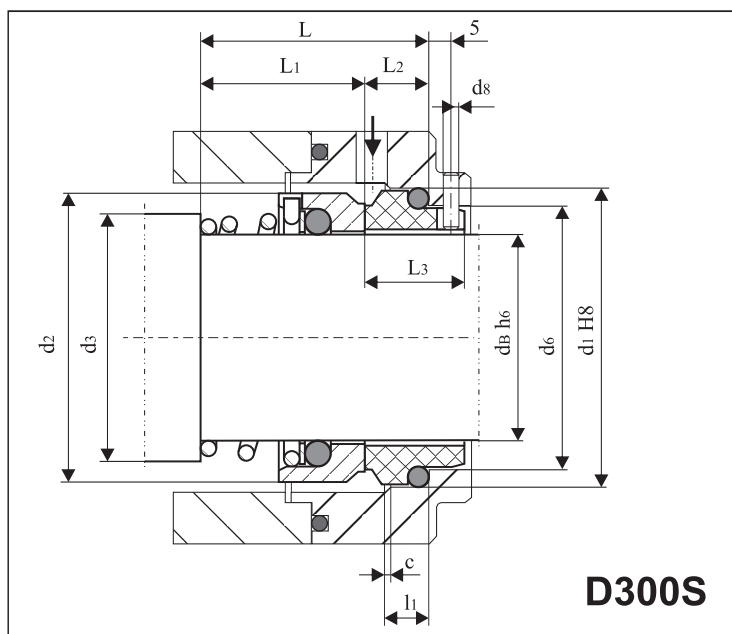
1. Материали за триещите елементи:

- графит;
- техническа керамика;
- волфрамов карбид;
- специални неръждаеми стомани;
- силицев карбид.

2. Материал за "O" пръстените:

- NB-каучук до t=90°С (бензин, масло);
- EP-каучук до t=120°С (вода, пара);
- FPM-(Витон) до t=220°С (масло, агресивни разтвори);
- PTFE-(Тефлон) до t=240°С (силно агресивни среди).

3. Всички метални детайли са изработени от неръждаема стомана.

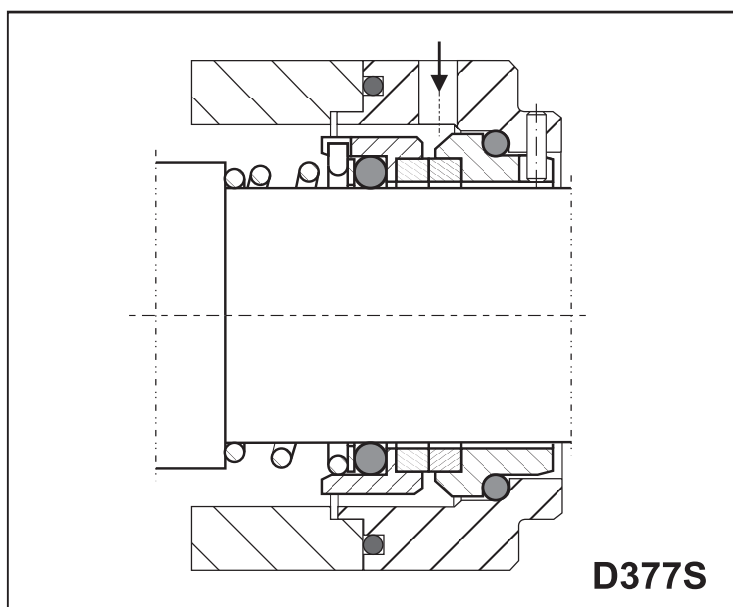


ОСНОВНИ РАЗМЕРИ (мм)

DB	d1	d2	d3	d6	L	L1	L2	L3	l1	C	L12
10	21	20	14	17	25,5	15,5	10,0	17,5	5,5	1,5	3
12	23	22	16	19	26,0	16,0	10,0	17,5	5,5	1,5	3
14	25	24	18	21	26,5	16,5	10,0	17,5	5,5	1,5	3
16	27	26	21	23	28,0	18,0	10,0	17,5	5,5	1,5	3
18	33	31	23	27	31,0	19,5	11,5	19,5	7,0	2,0	3
20	35	34	26	29	33,5	22,0	11,5	19,5	7,0	2,0	3
22	37	36	28	31	33,0	21,5	11,5	19,5	7,0	2,0	3
24	39	38	30	33	35,0	23,5	11,5	19,5	7,0	2,0	3
25	40	39	31	34	38,0	26,5	11,5	19,5	7,0	2,0	3
28	43	42	35	37	38,0	26,5	11,5	19,5	7,0	2,0	3
30	45	44	37	39	38,0	26,5	11,5	19,5	7,0	2,0	3
32	48	46	39	42	40,0	28,5	11,5	19,5	7,0	2,0	3
33	48	47	40	42	40,0	28,5	11,5	19,5	7,0	2,0	3
35	50	49	43	44	40,0	28,5	11,5	19,5	7,0	2,0	3
38	56	54	45	49	47,5	33,5	14,0	22,0	8,0	2,0	4
40	58	56	49	51	50,0	36,0	14,0	22,0	8,0	2,0	4
43	61	59	52	54	52,5	38,5	14,0	22,0	8,0	2,0	4
45	63	61	55	56	53,5	39,5	14,0	22,0	8,0	2,0	4
48	66	64	58	59	60,0	46,0	14,0	22,0	8,0	2,0	4
50	70	66	61	62	60,0	45,0	15,0	22,5	8,5	2,5	4
53	73	69	64	65	62,0	47,0	15,0	22,5	8,5	2,5	4
55	75	71	66	67	64,0	49,0	15,0	22,5	8,5	2,5	4
58	78	78	69	70	70,0	55,0	15,0	22,5	8,5	2,5	4
60	80	79	71	72	70,0	55,0	15,0	22,5	8,5	2,5	4
63	83	83	74	75	70,0	55,0	15,0	22,5	8,5	2,5	4
65	85	85	77	77	70,0	55,0	15,0	22,5	8,5	2,5	4
68	90	88	80	81	73,0	55,0	18,0	25,5	9,5	2,5	4
70	92	90	83	83	75,0	57,0	18,0	25,5	9,5	2,5	4
75	97	98	88	88	80,0	62,0	18,0	25,5	9,5	2,5	4
80	105	103	93	95	80,0	61,8	18,2	25,5	10	3,0	4

ЗАБЕЛЕЖКИ :

1. Допустими монтажни отклонения на размера L1 - до +/- 1 мм.
2. При заявяване да се посочи посоката на въртене на вала.
(Гледано от страна на контралялото, вала е с дясно въртене, ако той се движи по посока на часовниковата стрелка).



Уплътненията се изработват и във варианти : D370S, D307S, D327S.