

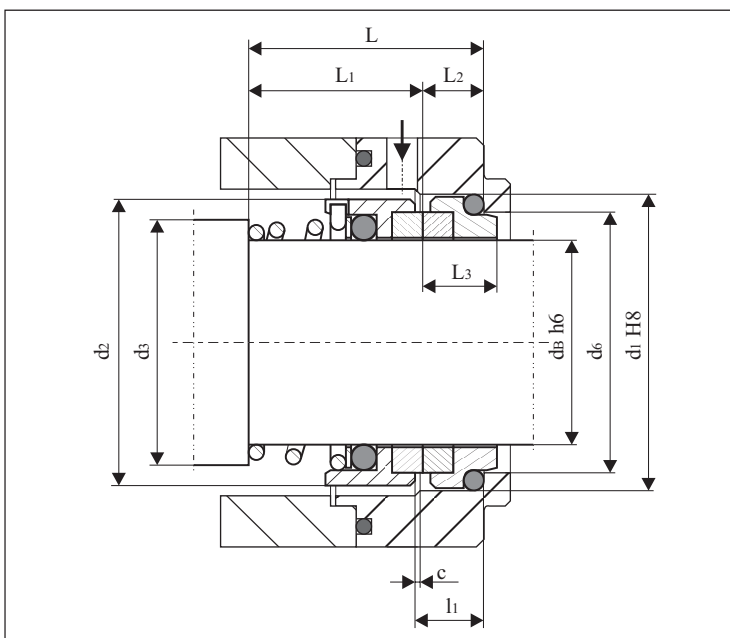


ОДИНАРНОЕ
ТОРЦОВОЕ
УПЛОТНЕНИЕ

ТИП

D377

Тело с запресованным колец из карбида вольфрама, неразгруженное, с центральной пружиной зависимое от направления оборотов.

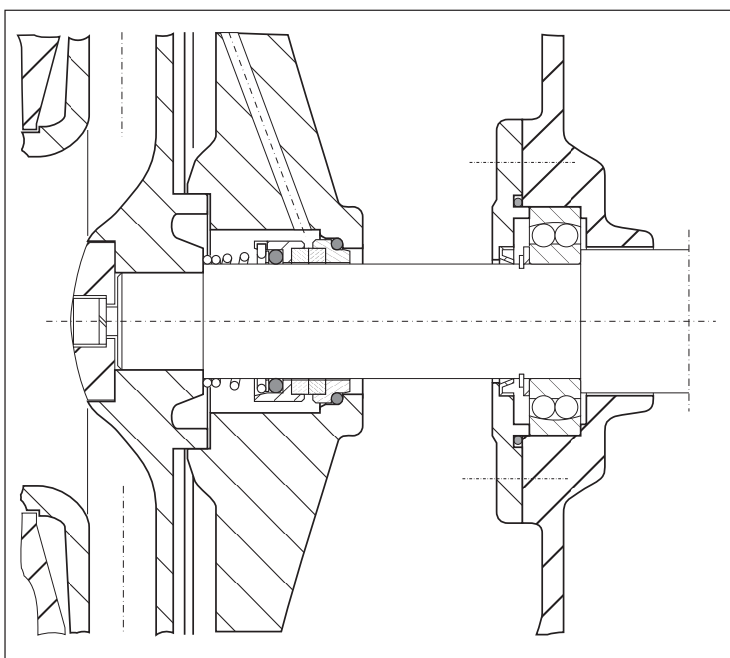


РАБОЧИЕ ПАРАМЕТРЫ

Давление: P = 1,0 МПа
Температура: t = 180°C
Скорость: Vn = 20 м/с

КОНСТРУКТИВНЫЕ ОСОБЕННОСТИ

1. Материалы трещихся пар:
 - Поворотное и стационарные кольцо из карбида вольфрама.
2. Материалы уплотнительных элементов:
 - NBR – до T=90°C (бензин, масло);
 - EPDM – до T=120°C (вода, пара);
 - FPM – Viton – до T=220°C (масло, агрессивные растворы);
 - PTFE – Teflon – до T=240°C (высоко агрессивные растворы).
3. Все металлические детали изготованные из специальные нержавеющей стали.



Пример установки торцового уплотнения D377

ОСНОВНЫЕ РАЗМЕРЫ (мм)

d_A	d_1	d_2	d_3	d_6	L	L_1	L_2	L_3	l_1	C	L_{12}	L_{22}	L_{32}
16	28,0	26	21	22,0	26,5	16,5	10,0	12,5	6,5	1,5	17,5	9,0	11,5
18	30,0	31	23	24,0	28,5	18,0	10,5	13,5	6,5	1,5	18,5	10,0	12,5
20	35,0	34	26	29,5	29,5	19,0	10,5	13,5	6,5	1,5	20,0	9,5	12,5
22	35,0	36	28	29,5	31,0	20,5	10,5	13,5	6,5	1,5	21,5	9,5	12,5
24	38,0	38	30	32,0	32,5	22,0	10,5	13,5	6,5	1,5	23,0	9,5	12,5
25	38,0	39	31	32,0	34,0	23,5	10,5	13,5	6,5	1,5	24,5	9,5	12,5
26	40,0	40	32	34,0	34,5	23,5	11,0	14,0	6,5	1,5	24,5	10,0	13,0
28	42,0	42	35	36,0	35,5	24,5	11,0	14,0	6,5	1,5	24,5	11,0	14,0
30	45,0	44	37	39,2	35,5	24,5	11,0	14,0	6,5	1,5	24,5	11,0	14,0
32	48,0	46	39	42,2	39,0	28,0	11,0	14,0	6,5	1,5	28,0	11,0	14,0
35	52,0	49	43	46,2	39,5	28,0	11,5	14,5	6,5	1,5	28,0	11,5	14,5
38	55,0	54	47	49,2	42,5	31,0	11,5	14,5	6,5	1,5	31,0	11,5	14,5
40	58,0	56	49	52,2	45,5	34,0	11,5	14,5	6,5	1,5	34,0	11,5	14,5
42	62,0	58	52	53,3	49,3	35,0	14,3	17,0	8,0	2,0	35,0	14,3	17,0
45	64,0	61	55	55,3	50,8	36,5	14,3	17,0	8,0	2,0	36,5	14,3	17,0
48	68,4	64	58	59,7	56,3	42,0	14,3	17,0	8,0	2,0	42,0	14,3	17,0
50	69,3	66	61	60,8	57,3	43,0	14,3	17,0	8,0	2,0	43,0	14,3	17,0
55	75,4	71	66	66,5	62,3	47,0	15,3	18,0	8,0	2,0	47,0	15,3	18,0
58	78,4	78	69	69,5	65,3	50,0	15,3	18,0	8,0	2,0	50,0	15,3	18,0
60	80,4	79	71	71,5	66,3	51,0	15,3	18,0	8,0	2,0	51,0	15,3	18,0
65	85,4	85	77	76,5	67,3	52,0	15,3	18,0	8,0	2,0	52,0	15,3	18,0
68	91,5	88	80	82,7	69,0	52,7	16,3	19,0	8,0	2,0	53,0	16,0	19,0
70	92,0	90	83	83,0	69,3	54,0	15,3	18,0	8,0	2,0	54,0	15,3	18,0
75	99,0	98	88	90,2	70,3	54,0	16,3	19,0	8,0	2,0	55,0	15,3	18,0
80	104,0	103	93	95,2	74,3	58,0	16,3	19,0	8,0	2,0	58,0	16,3	19,0

ЗАМЕЧАНИЯ:

1. Монтажные отклонения размера $L_1 = \pm 1$ мм.
2. Когда заказывать следует определить направление оборотов вала (Наблюдая со стороны контратела – если оборота вала совпадает движения часы это правое движение).

D377 вырабатывается с следующими стационарными телами: K4, K6, K8, K9, K10, K13