

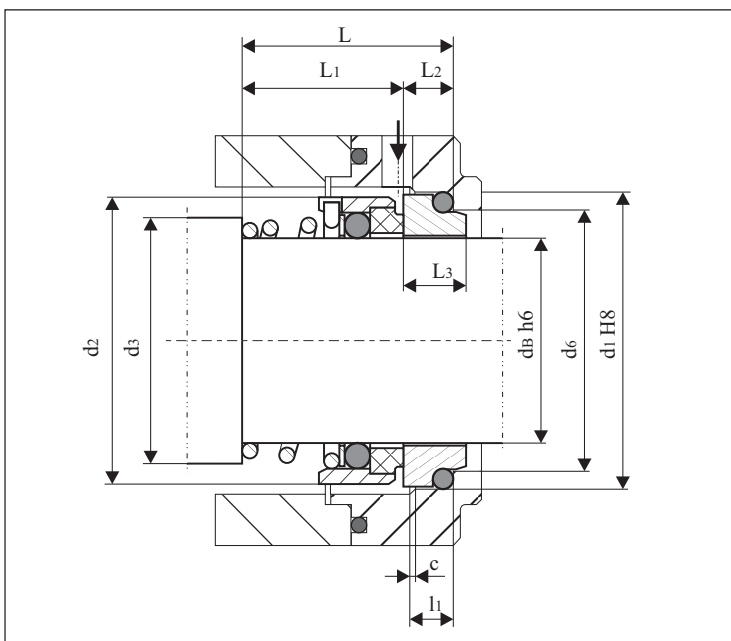


ОДИНАРНОЕ  
ТОРЦОВОЕ  
УПЛОТНЕНИЕ

**ТИП**

**D320**

Тело с запрессованным колец из угля, неразгруженное с центральной пружиной, зависимое от направления оборотов.

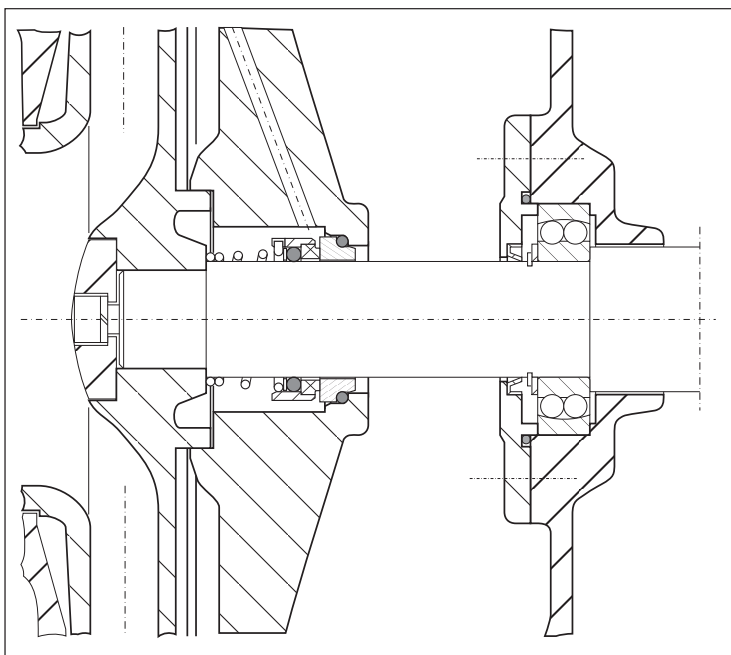


**РАБОЧИЕ ПАРАМЕТРЫ**

Давление: P = 1,0 МПа  
Температура: t = 180°C  
Скорость: Vn = 20 м/с

**КОНСТРУКТИВНЫЕ ОСОБЕННОСТИ**

1. Материалы трещихся пар:
  - Поворотное кольцо – Углеродистый графит;
  - Стационарное кольцо – техническая керамика, WC, SiC.
2. Материалы уплотнительных элементов:
  - NBR – до T=90°C (бензин, масло);
  - EPDM – до T=120°C (вода, пара);
  - FPM – Viton – до T=220°C (масло, агрессивные растворы);
  - PTFE – Teflon – до T=240°C (высоко агрессивные растворы).
3. Все металлические детали изготовлены из специальных нержавеющих сталей.



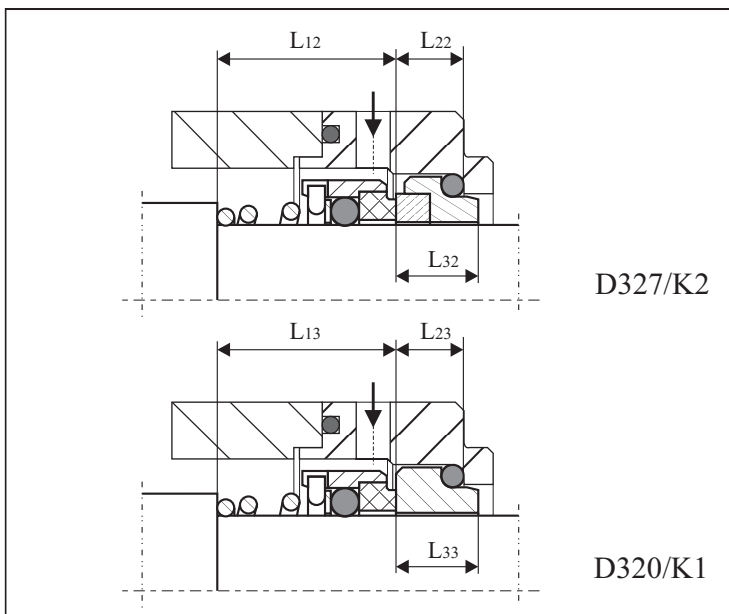
Пример установки торцового уплотнения D320

## ОСНОВНЫЕ РАЗМЕРЫ (мм)

dВ	d1	d2	d3	d6	L	L1	L2	L3	l1	C	L12	L22	L32	L13	L23	L33
6	16,0	16	8	11,5	16,5	11,9	5,6	8,0	5,0	1,2	-	-	-	10,5	7,1	9,0
8	19,2	18	11	15,5	22,5	16,9	7,0	8,0	5,0	1,2	-	-	-	15,5	7,1	9,0
10	19,2	20	13	15,5	22,5	16,9	6,6	8,0	5,0	1,2	-	-	-	15,5	7,1	9,0
12	21,6	22	16	17,5	23,0	17,4	5,6	8,0	5,0	1,2	-	-	-	15,5	7,6	10,0
14	24,6	24	18	20,5	23,0	17,4	5,6	8,0	5,0	1,2	-	-	-	15,5	7,6	10,0
15	24,6	25	19	20,5	24,0	17,4	6,6	9,0	5,0	1,2	-	-	-	15,5	8,6	11,0
16	28,0	26	21	22,0	26,5	19,5	7,5	9,5	6,5	1,5	16,5	10,0	12,5	17,5	9,0	11,5
18	30,0	31	23	24,0	28,5	20,5	8,0	10,5	6,5	1,5	18,0	10,5	13,5	18,5	10,0	12,5
20	35,0	34	26	29,5	29,5	22,0	7,5	10,0	6,5	1,5	19,0	10,5	13,5	20,0	9,5	12,5
22	35,0	36	28	29,5	31,0	23,5	7,5	10,0	6,5	1,5	20,5	10,5	13,5	21,5	9,5	12,5
24	38,0	38	30	32,0	32,5	25,0	7,5	10,0	6,5	1,5	22,0	10,5	13,5	23,0	9,5	12,5
25	38,0	39	31	32,0	34,0	26,5	7,5	10,0	6,5	1,5	23,5	10,5	13,5	24,5	9,5	12,5
26	40,0	40	32	34,0	34,5	26,5	8,0	10,5	6,5	1,5	23,5	11,0	14,0	24,5	10,0	13,0
28	42,0	42	35	36,0	35,5	26,5	9,0	11,5	6,5	1,5	24,5	11,0	14,0	24,5	11,0	14,0
30	45,0	44	37	39,2	35,5	25,0	10,5	13,0	6,5	1,5	24,5	11,0	14,0	24,5	11,0	14,0
32	48,0	46	39	42,2	39,0	28,5	10,5	13,0	6,5	1,5	28,0	11,0	14,0	28,0	11,0	14,0
35	52,0	49	43	46,2	39,5	28,5	11,0	13,5	6,5	1,5	28,0	11,5	14,5	28,0	11,5	14,5
38	55,0	54	47	49,2	42,5	32,2	10,3	13,0	6,5	1,5	31,0	11,5	14,5	31,0	11,5	14,5
40	58,0	56	49	52,2	45,5	34,7	10,8	13,5	6,5	1,5	34,0	11,5	14,5	34,0	11,5	14,5
42	62,0	58	52	53,3	49,3	37,3	12,0	14,5	8,0	2,0	35,0	14,3	17,0	35,0	14,3	17,0
45	64,0	61	55	55,3	50,8	39,2	11,6	14,5	8,0	2,0	36,5	14,3	17,0	36,5	14,3	17,0
48	68,4	64	58	59,7	56,3	44,7	11,6	14,5	8,0	2,0	42,0	14,3	17,0	42,0	14,3	17,0
50	69,3	66	61	60,8	57,3	45,7	11,6	14,5	8,0	2,0	43,0	14,3	17,0	43,0	14,3	17,0
55	75,4	71	66	66,5	62,3	49,0	13,3	16,0	8,0	2,0	47,0	15,3	18,0	47,0	15,3	18,0
58	78,4	78	69	69,5	65,3	52,0	13,3	16,0	8,0	2,0	50,0	15,3	18,0	50,0	15,3	18,0
60	80,4	79	71	71,5	66,3	53,0	13,3	16,0	8,0	2,0	51,0	15,3	18,0	51,0	15,3	18,0
65	85,4	85	77	76,5	67,3	54,3	13,0	16,0	8,0	2,0	52,0	15,3	18,0	52,0	15,3	18,0
68	91,5	88	80	82,7	69,0	55,3	13,7	16,0	8,0	2,0	52,7	16,3	19,0	53,0	16,0	19,0
70	92,0	90	83	83,0	69,3	56,3	13,0	16,0	8,0	2,0	54,0	15,3	18,0	54,0	15,3	18,0
75	99,0	98	88	90,2	70,3	56,3	14,0	17,0	8,0	2,0	54,0	16,3	19,0	55,0	15,3	18,0
80	104,0	103	93	95,2	74,3	59,3	15,0	17,5	8,0	2,0	58,0	16,3	19,0	58,0	16,3	19,0

### ЗАМЕЧАНИЯ:

1. Монтажные отклонения размера L1 = +/- 1 mm.
2. Когда заказывать следует определить направление оборотов вала (Наблюдая со стороны контратела – если оборота вала совпадает движения часы это правое движение).



D320 выработывается с следующими стационарными телами: K1 and K2

По заказу возможно выработывать и с : K3, K4, K5, K6, K8, K9, K10, K11, K12