

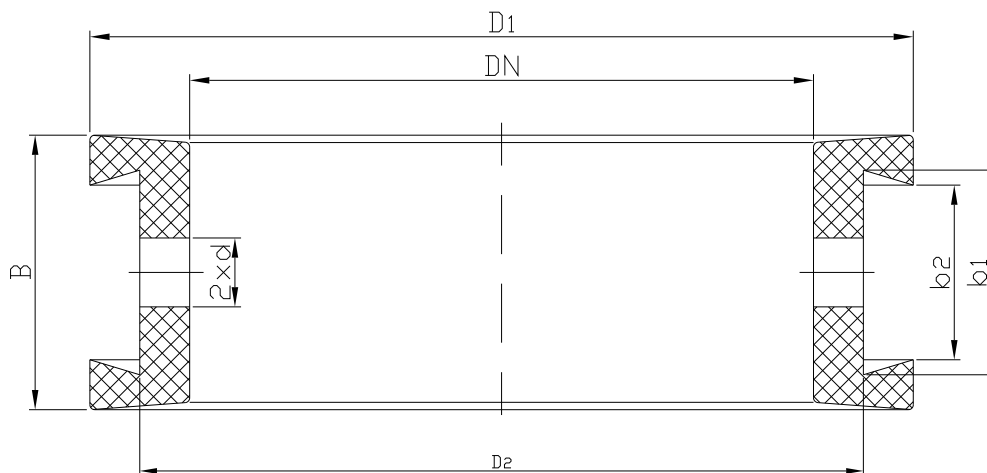
## Маншети за спирателни клапи тип "Butterfly"

Произвеждаме всички типове и всякакви размери маншети за спирателни клапи тип "Бътерфлай"

Материали за изработка:

- NB-каучук до  $t=90^{\circ}\text{C}$  (бензин, масло);
- EP-каучук до  $t=120^{\circ}\text{C}$  (вода, пара);
- FPM-(Витон) до  $t=220^{\circ}\text{C}$  (масло, агресивни разтвори).

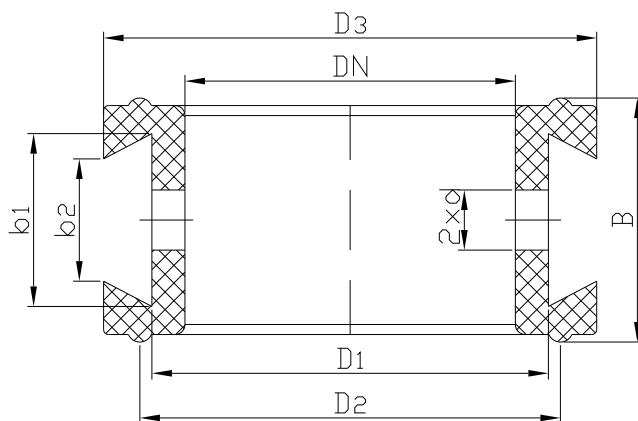
Тип В1



### ОСНОВНИ РАЗМЕРИ (мм)

DN	D1	D2	B	b1	b2	d
125	165	145	55	41	35	14
6"	198	171	56	41	29	18
12"	352		80	56	43	

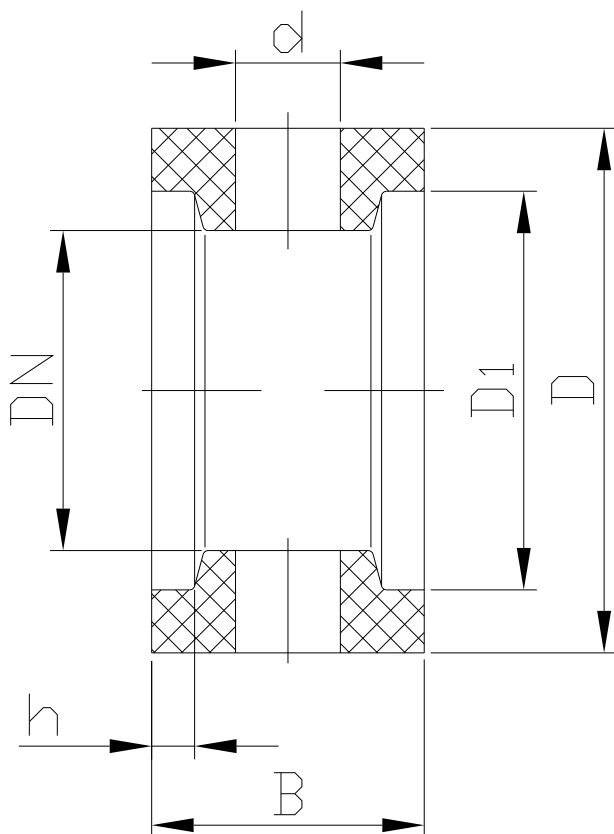
Тип В2



ОСНОВНИ РАЗМЕРИ (мм)

DN	D1	D2	D3	B	b1	b2	d
65	78	84	97	48	34	24	13.7

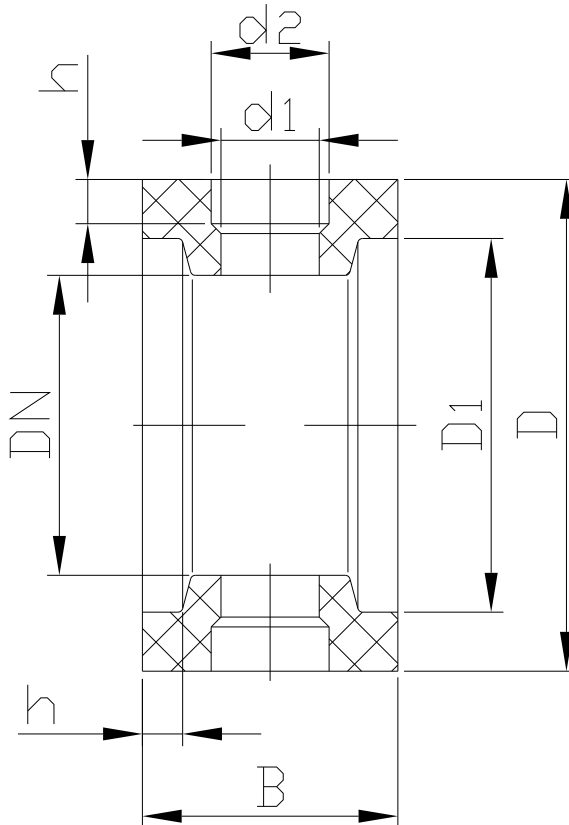
Тип В3а



ОСНОВНИ РАЗМЕРИ (мм)

DN	D	D1	B	h	d
35	49	43	20	2,5	10
38,5?	55,6	49	24	2,5	10,5
50	70	58	28	4,5	11
80	104	89	32	5	13

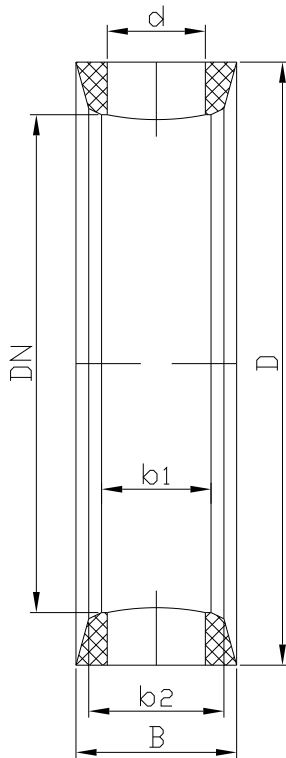
Тип В3б



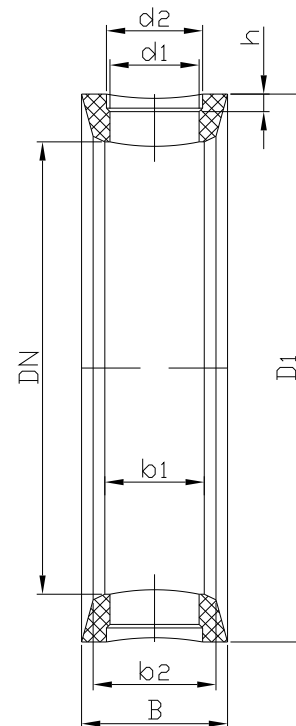
ОСНОВНИ РАЗМЕРИ (мм)

DN	D	D1	B	h	d1	d2
30	50	38	26	4	10	12
1 ½	51.4	42.1	23.3	2.3	11	11.8
50	66.5	57	23	1,5	10.5	12
2 ½	63.5	55	23	1,5	10.5	12
2	76.3	67.8	23.3	2.3	11	11.8
65	81.3	73.5	23.3	2	11	11.8

Тип В4а



Тип В4b



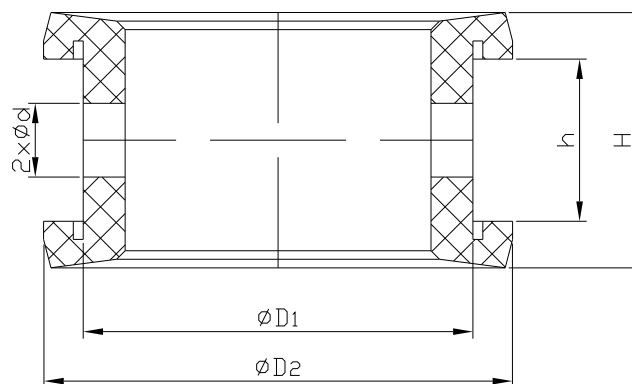
ОСНОВНИ РАЗМЕРИ (мм)

DN	D	B	b1	b2	d
50	65	18.5	10.7	16.5	11.5
50	67.2	19	14	16	12
67	80	18.5	14	16.5	11.5
80	100	22	16	18	14

ОСНОВНИ РАЗМЕРИ (мм)

DN	D1	B	b1	b2	h	d1	d2
65	78	20.8	11.5	17.5	2.5	12.7	13.7

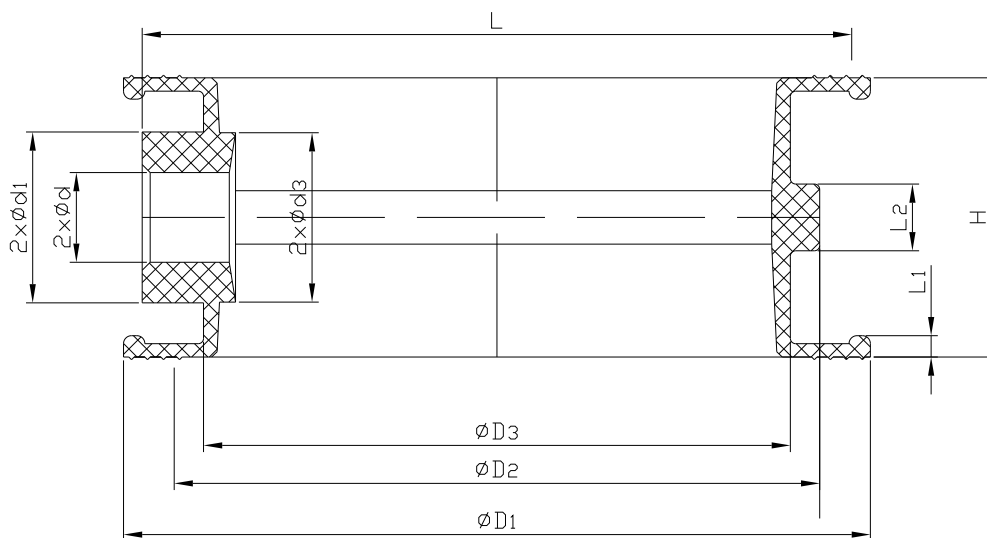
Тип В5



ОСНОВНИ РАЗМЕРИ (мм)

DN	d	D <sub>1</sub>	D <sub>2</sub>	H	h
55	13	68.8	82.7	45	28.6

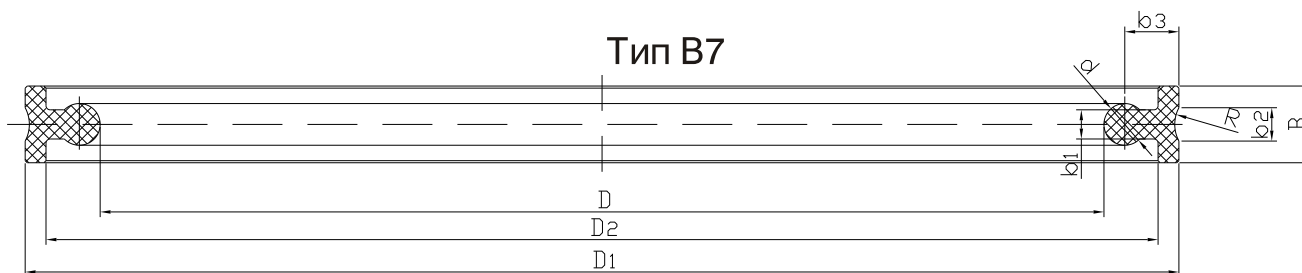
Тип В6



ОСНОВНИ РАЗМЕРИ (мм)

DN	d	d <sub>1</sub>	d <sub>3</sub>	D <sub>1</sub>	D <sub>2</sub>	D <sub>3</sub>	H	L	L <sub>1</sub>	L <sub>2</sub>
100	16.8	32	35	140	121		52.3	133	4	12.5

Тип В7



ОСНОВНИ РАЗМЕРИ (мм)

D	D <sub>1</sub>	D <sub>2</sub>	B	b <sub>1</sub>	b <sub>2</sub>	b <sub>3</sub>	d	R
192	234	218	19.2	7.2	8	15.5	11	8.5
198,5	236.5	220.5	19.2	7.2	8	12	10	8.5
241	277	267	18.4	7	8	13	10	8.5
290	330	318	22.8	8	9	14	12	10.6
343	379	367	23.5	8.5	8	12	12	8.5